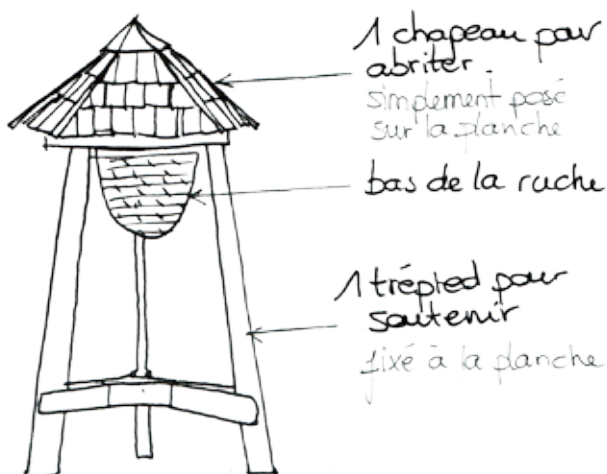


Support pour ruche solaire

Le support montré en exemple a été réalisé de manière empirique, en adaptant chaque pièce en fonction des précédentes. Les mesures sont données à titre indicatif. J'espère que ces quelques informations pourront vous aider.

principe général

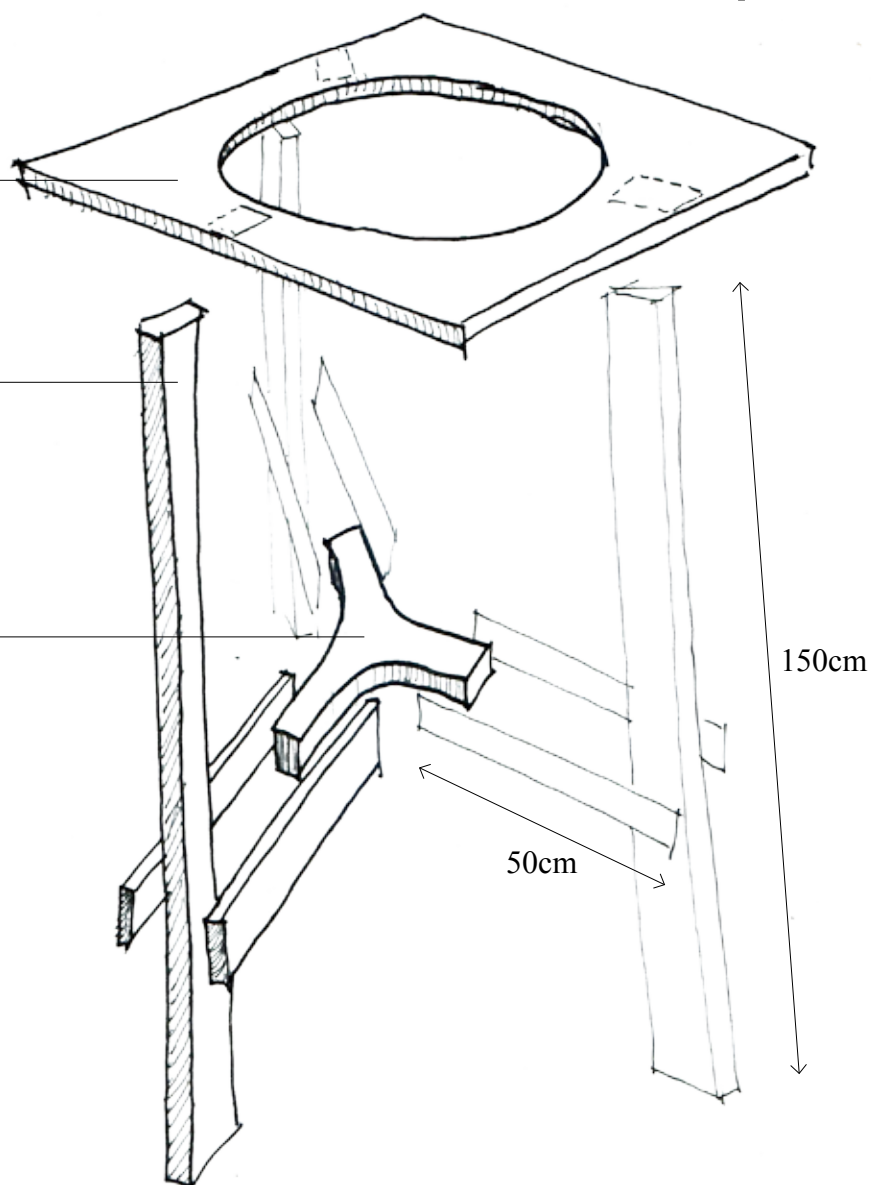


le trépied

planche centrale
de la ruche solaire

chevron vissé à la planche
par le dessus

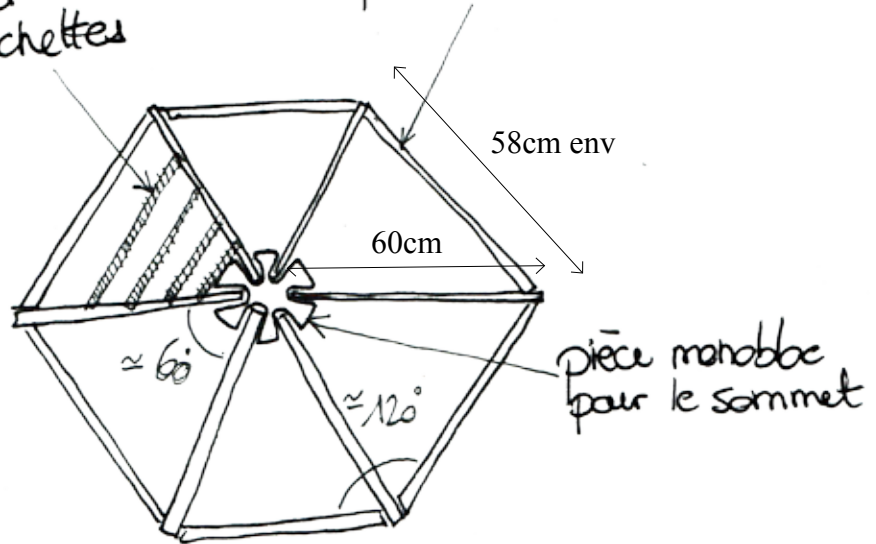
pièce monobloc



le chapeau

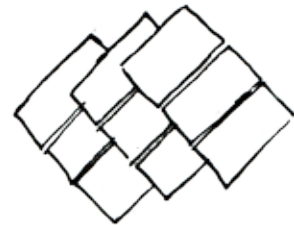
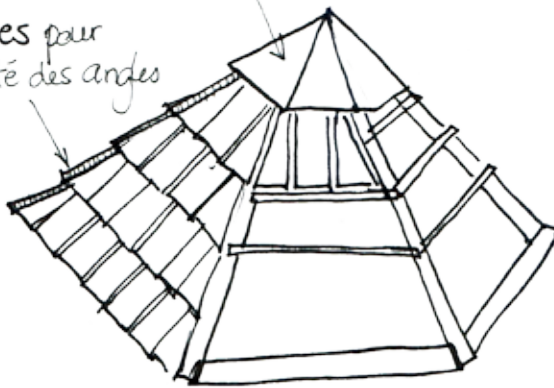
latte/
litage fin
pour fixer
les planchettes

tasseau 27x27
pour la structure

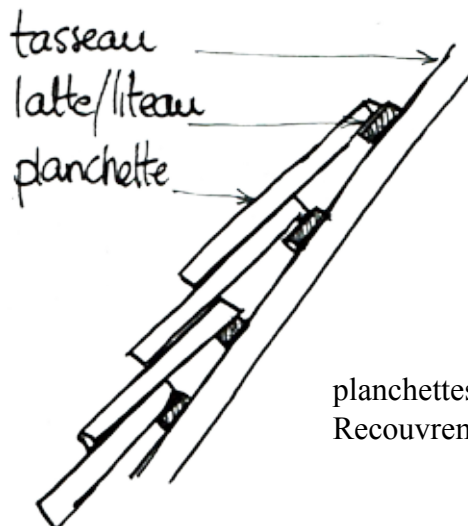


chapeau en zinc

cornières pour
étanchéité des arêtes



planchettes en quinconce
recouvertes à 50% par
la planchette du dessus
(étanchéité)



planchettes de 20cm de longueur, 4cm de largeur.
Recouvrement 10cm mini



Pour faire un trépied (3) et un chapeau hexagonal (6),
il faut diviser le cercle en 3.
Un cercle de 360° divisé en 3 = 120°



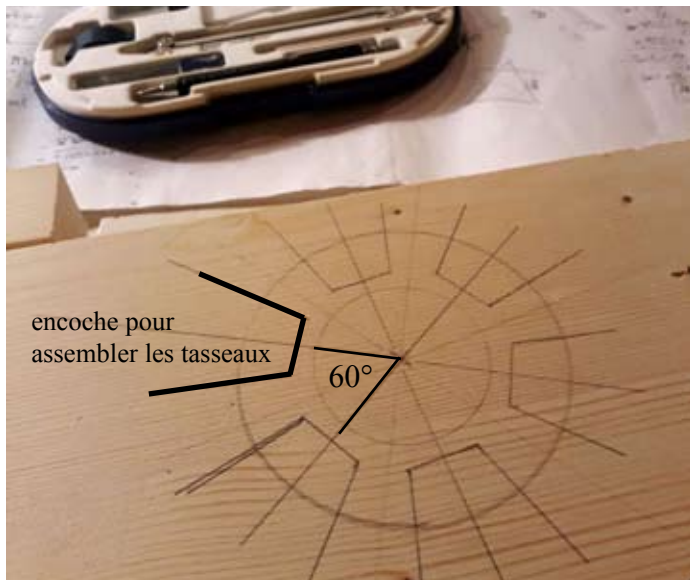
Découpage de la pièce dans du triplis (x2)
Puis collage à la colle à bois.



Le trépied avant assemblage



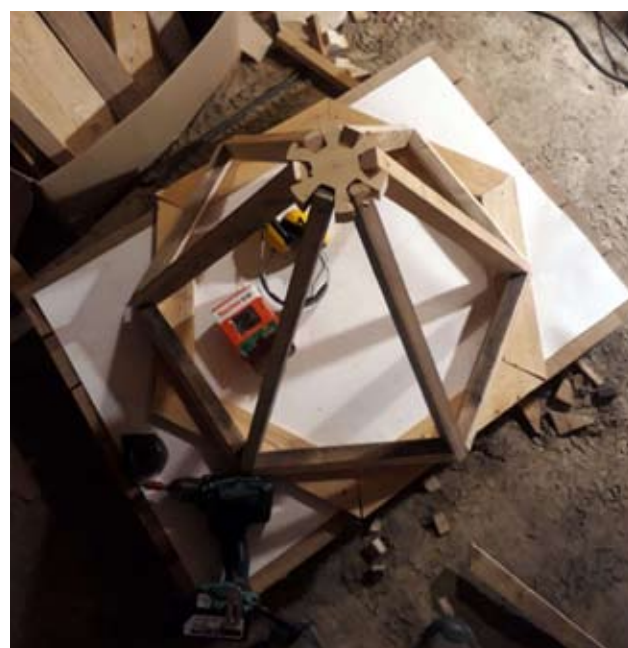
Encoche dans la planche pour solidifier
l'assemblage. Vissé par dessus.



Dessin de la pièce monobloc pour le sommet



Détail d'assemblage en bas du chapeau
Découpe des tasseaux pour assemblage en bas



Structure du chapeau avec pièce monobloc pour le sommet (les planches de la base ne servent à rien > erreur)



Ajout des tasseaux de fixation des planchettes entre les tasseaux de structure. Ca serait beaucoup plus simple de fixer des lattes ou liteaux par dessus les tasseaux de la structure comme recommander sur le dessin.



J'ai protégé tout le bois avec de l'huile de lin. En insistant sur les planchettes et les parties très exposées à la pluie. Le traitement sera à renouveler tous les ans.

Bon bricolage!



Les planchettes peuvent être réalisées en palette. Le bois est un peu épais, mais facilement récupérable (compter environ 1m²). La palette EUROPE est inutilisable car trop robuste pour être désassemblée.



Plaquette réalisé par Samuel Bonnefoi
pour l'Abeille qui Relie

mars 2021